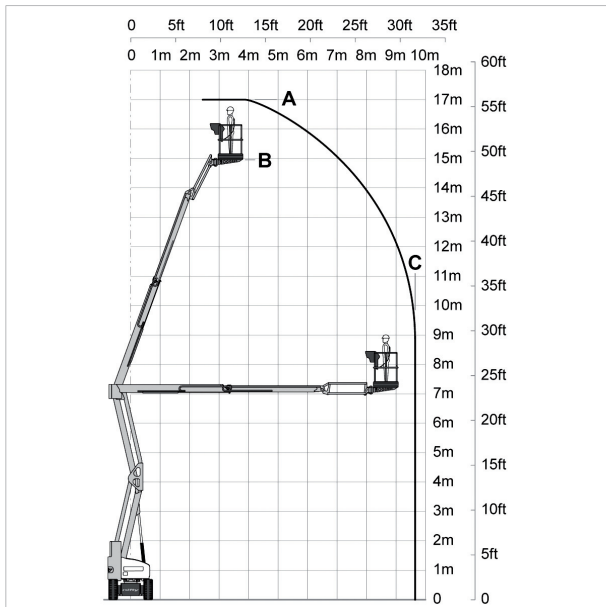


## Gelenkteleskop-Arbeitsbühne **GTB 171**



Arbeitshöhe	17,00 m
Plattformhöhe	15,00 m
Tragfähigkeit max.	225 kg
Reichweite max.	9,6 m
Korb drehbar	ja
Transportlänge	4,93 m
Transportbreite	1,50 m
Transporthöhe	1,99 m
Eigengewicht	7.650 kg
Geländegängig	nein
Antrieb	Elektro